

INTEX 26384 GRAHPITE PANEL POOL 478 x 124 cm



Návod na použitie

DÔLEŽITÉ BEZPEČNOSTNÉ POKYNY

Pred inštaláciou a použitím tohto výrobku si starostlivo prečítajte všetky pokyny a postupujte podľa nich.

BEZPEČNOSTNÉ PRAVIDLÁ

Upozornenie na nebezpečenstvo:

- Pred inštaláciou, používaním a demontážou si vždy preštudujte celý návod a najmä kapitolu o zásadách bezpečnosti práce.
- Vyberajte miesto pre postavenia bazéna tak, aby ak dôjde k nehode alebo poškodeniu bazéna mohla vytekajúca voda bez problémov odtekať, bez toho aby ohrozila ľudí a zvieratá alebo poškodila budovy či pozemky.
- V okruhu 2 m od bazéna sa nesmú nachádzať žiadne vyvýšené miesta (terasy, balkóny, a pod.) ani vysoké stromy, z ktorých hrozí nebezpečenstvo pádu do bazéna.
- Pre vstup a výstup z bazéna používajte vždy schodíky.
- Udržujte vodu stále čistú, aby bolo vidieť zreteľne dno a bolo možné správne odhadnúť hĺbku bazéna.
- Pokiaľ sa bazén nepoužíva, odstráňte z nej schodíky a uložte ich mimo dosahu detí a ostatných neoprávnených osôb.
- Neustále udržiavajte vodu dezinfikovanú a zdravotne neškodnú. Používajte filtračné zariadenie a pravidelne do vody pridávajte bazénové chemikálie. Nedezinfikovaná voda je vážnym zdravotným rizikom.
- Uistite sa, že bazén vrátane príslušenstva, je zostavený v súlade s týmto návodom.
- Vykonávajte pravidelnú kontrolu a údržbu bazéna a jeho príslušenstva.

Požiadavky na osoby používajúce bazén:

- Bez dozoru môžu bazén používať iba osoby staršie ako 18 rokov, telesne a mentálne spôsobilé.
- Deti musia byť v bazéne pod neustálym dohľadom dospelých, aby nedošlo k zraneniu alebo aby sa neutopili.
- Neplavci, deti (najmä menší ako je hladina vody v bazéne) a osoby s obmedzenou schopnosťou pohybu a orientácie sa môžu kúpať, vstupovať do bazéna a vystupovať z neho iba za sprievodu a dohľadu plavca či iných kompetentných dospelých osôb (starších ako 18 rokov), t.j. telesne a duševne spôsobilých.
- Manipulovať s elektrickým príslušenstvom môžu iba osoby staršie ako 18 rokov, musia sa riadiť príslušnými zásadami bezpečnosti práce a musia mať kvalifikáciu pre prácu na el. zariadeniach podľa príslušných národných predpisov a noriem.
- Neprevádzkujte nebezpečné hry vnútri bazéna alebo v jeho blízkosti, ktoré by mohli ohroziť kúpajúce sa osoby alebo konštrukciu a príslušenstvo, ktorými je bazén vybavený.
- Prečítajte si ustanovenia v tomto návode o inštalácii a používaní filtračného zariadenia.

Zakázané použitie:

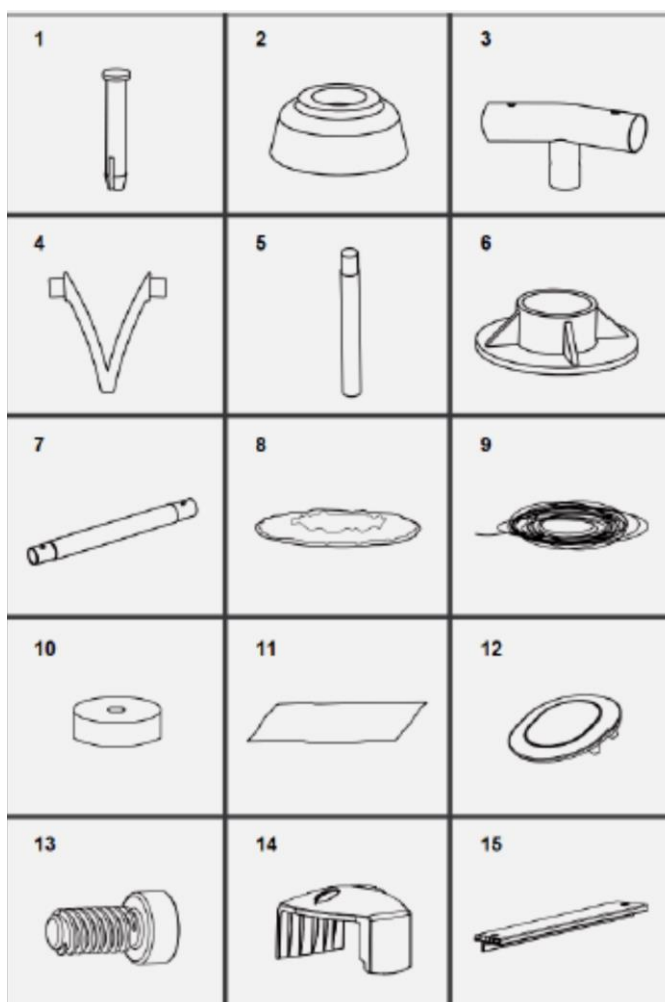
- Z bezpečnostných dôvodov nesmie byť bazén inštalovaný na terasách a balkónoch.
- Je zakázané skákať do bazéna. Nekúpte sa v noci alebo pri nedostatočnom osvetlení. Nekúpte sa pod vplyvom alkoholu, drog a iných omamných látok. Boje a násilné hry sú v bazéne zakázané.
- Zákaz používania iného príslušenstva ako je predpísané výrobcom.
- Nikdy neupravujte súčasti bazéna. Nerobte otvory do bazéna ani do schodíkov.
- Je zakázané kúpať sa pri zapnutom filtračnom zariadení (t.j. pri pripojenom čerpadle k el. sieti).
- Je zakázané sedieť na okraji bazéna alebo iným spôsobom narúšať statiku bazéna.

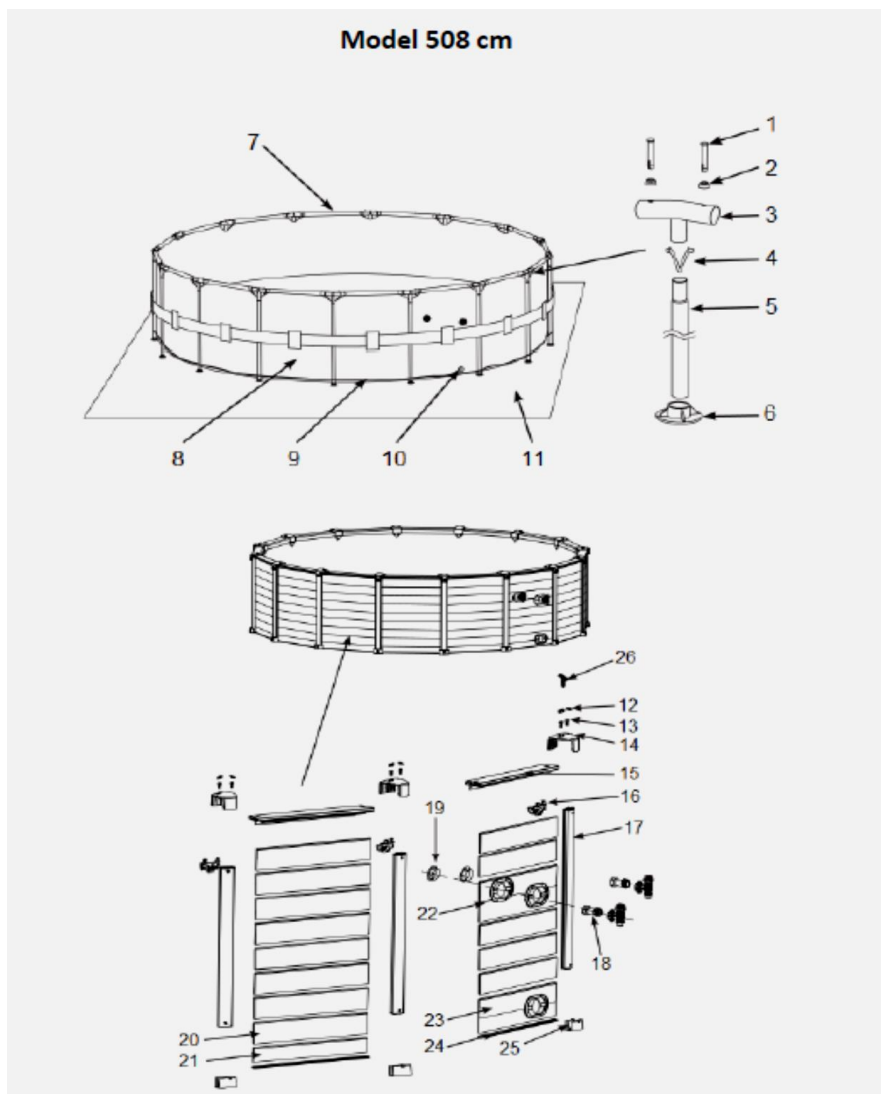
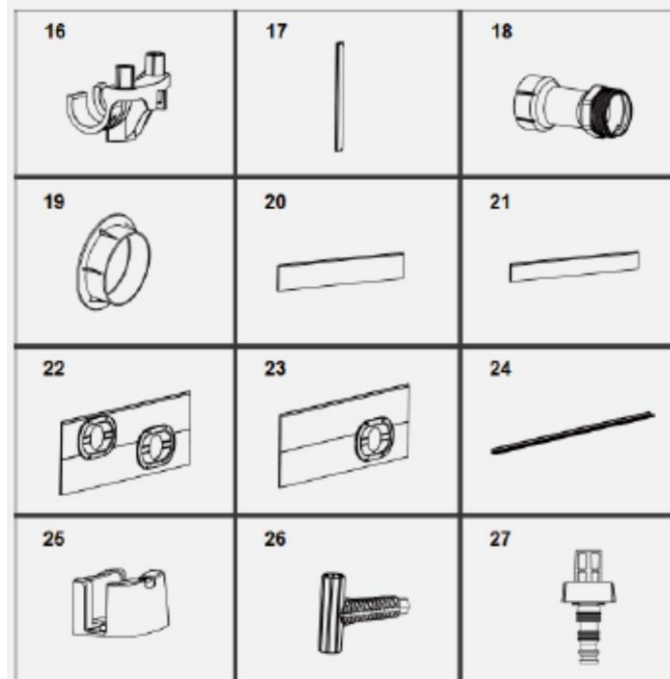
Bezpečnostné pokyny pre používanie filtračného zariadenia:

- Je zakázané kúpanie pri zapnutom filtračnom zariadení (t.j. pripojenie čerpadla k el. sieti).
- Filtračné zariadenie pripojte k elektrickej zásuvke, ktorá zodpovedá platným normám.
- Filtračné zariadenie zapínajte iba vtedy, keď nie je nikto v bazéne.
- Zabráňte deťom v manipulácii s filtračným zariadením.
- Zariadenie nie je určené pre použitie osobami (vrátane detí) so zníženými fyzickými, zmyslovými alebo mentálnymi schopnosťami, pokiaľ nie je zaistený ich dohľad a inštrukcia zodpovednou osobou; osobami, ktoré nie sú zoznamované s obsluhou v rozsahu tohto návodu; osobami pod vplyvom liekov, omamných prostriedkov a pod., znižujúcich schopnosť rýchlej reakcie.
- Zariadenie zabezpečte tak, aby sa k nemu deti bez dozoru nemohli dostať.

Uchovajte si tieto pokyny k neskoršiemu nahliadnutiu!

Súčasti balenia:





Číslo dielu	Popis	Veľkosť bazéna a množstvo		
		478 x 124	508 x 124	569 x 135
1	Tyčky (2 navyše)	32	34	38
2	Gumové tesnenia (2 navyše)	32	34	38
3	Spojky v tvare T	15	16	18
4	Kolíky v tvare V	15	16	18
5	Zvislý spojovník	15	16	18
6	Veko pre spojovník	15	16	18
7	Horizontálna tyč	15	16	18
8	Fólia bazéna	1	1	1
9	Upevňovacie lano	1	1	1
10	Vypúšťací ventil	1	1	1
11	Podložka pod bazén	1	1	1
12	Veko vode odolné (4 navyše)	34	36	40
13	Skrutky (4 navyše)	34	36	40
14	Vrchná krytka nosníka	15	16	18
15	Vrchný panel	15	16	18
16	Vrchná konzola	15	16	18
17	Zvislý nosník	15	16	18
18	Konektor na plunžrový ventil	2	2	2
19	Veko ventilu so sitkom	2	2	2
20	Bočná strana A	116	124	141
21	Bočná strana B	0	0	17
22	Kombinácia bočných strán s 2 otvormi	1	1	1
23	Kombinácia bočných strán s 1 otvorom	1	1	1
24	Spodná vodiaca lišta	15	16	18
25	Spodná krytka nosníka	15	16	18
26	Kľúč na skrutku	2	2	2
27	Výpustné zariadenie	1	1	1

Číslo dielu	Popis	Náhradné diely		
		478 x 124	508 x 124	569 x 135
1	Tyčky (2 navyše)	10312	10312	10312
2	Gumové tesnenia (2 navyše)	10648	10648	10648
3	Spojky v tvare T	10861	10861	10862
4	Kolíky v tvare V	10313	10313	10313
5	Zvislý spojovník	10864	10864	10865
6	Veko pre spojovník	10309	10309	10309
7	Horizontálna tyč	10414	10414	10414
8	Fólia bazéna	11490	11015	11110
9	Upevňovacie lano	10587	10317	10317
10	Vypúšťací ventil	11044	11044	11044
11	Podložka pod bazén	18927	18933	11290
12	Veko vode odolné (4 navyše)	11102	11102	11102
13	Skrutky (4 navyše)	11024	11024	11024
14	Vrchná krytka nosníka	11117	11177	11177
15	Vrchný panel	11174	11174	11174
16	Vrchná konzola	11017	11017	11017
17	Zvislý nosník	11175	11175	11176
18	Konektor na plunžrový ventil	11040	11040	11040
19	Veko ventilu so sitkom	11240	11240	11240
20	Bočná strana A	11105	11105	11105
21	Bočná strana B	11021	11021	11021
22	Kombinácia bočných strán s 2 otvormi	11107	11107	11107
23	Kombinácia bočných strán s 1 otvorom	11108	11108	11108
24	Spodná vodiaca lišta	11019	11019	11019
25	Spodná krytka nosníka	11178	11178	11178
26	Kľúč na skrutku	11053	11053	11053
27	Výpustné zariadenie	10201	10201	10201

VÝSTAVBA BAZÉNA

VAROVANIE

Pokiaľ bazén nebude inštalovaný na rovnom, plochom a kompaktnom povrchu v súlade s týmito pokynmi, môže to mať za následok zrútenia bazéna alebo môže dôjsť k vyliatiu obsahu vrátane kúpajúcich sa osôb v bazéne, čo môže viesť k vážnym zraneniam alebo poškodením majetku.

Riziko elektrického šoku: pripojte filtračné zariadenie len do uzemnenej elektrickej zásuvky chránenej prúdovým chráničom. Za účelom zníženia rizika úrazu el. prúdom nepoužívajte predlžovacie káble, časovače, zásuvkové adaptéry alebo konvertory pre pripojenie čerpadla.

Vyhľadajte vhodné miesto pre Váš bazén a držte sa týchto pravidiel:

1. Miesto, kam chcete bazén postaviť, musí byť absolútne rovné a ploché. Nestavajte bazén na svahu alebo svahovitom teréne.
2. Podklad musí byť kompaktný a dostatočne pevný, aby udržal tlak a hmotnosť plného bazéna.
Nestavajte bazén na pieskovom, blatovom, mäkkom alebo sytkom povrchu.
3. Nedávajte bazén na terasu, balkón.
4. Vyžaduje sa, aby v okolí bazéna, najmenej 1,2 m neboli predmety, na ktoré by mohli vyliezť deti za účelom získania prístupu do bazéna.
5. Tráva pod bazénom už nebude rásť. Vytekajúca voda v priebehu kúpania môže trávu poškodiť. Pokiaľ vlastníte druh trávy, ktorá môže prerastať fóliu, majte na vedomí, že toto nie je dôvod na reklamáciu.

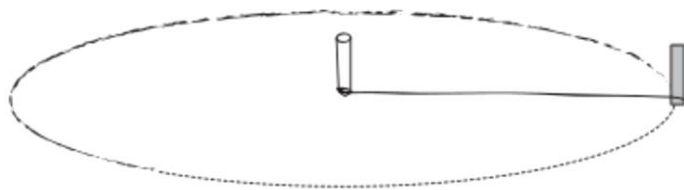
Pre zostavenie bazéna vyberte vonkajšie miesto. Ideálna je rovná betónová plocha. Pokiaľ sa žiadna takáto plocha nenachádza, pripravte miesto pre bazén podľa nižšie uvedených inštrukcií.

Príprava podlažia pre bazén

Nájdite najnižšie miesto vytýčeného priestoru. Všetku okolitú plochu vyrovnajte odkopaním alebo zhrnutím zeminy do úrovně najnižšieho bodu. Vždy je lepšie odstrániť materiál tvoriaci nerovnosti ako zarovnávať priehlbiny zasypávaním. Zaisťte tak lepšiu pevnosť podkladu. V okamžiku, keď je celá plocha vyrovnaná a prebytočná zemina odstránená, môžete zasypať do roviny všetky malé priehlbiny. Vždy spevňujte a dorovnáajte miesto až na koniec.

Poznámka: Nástroje nie je súčasťou balenia.

1. Označte miesto výstavby
Pokiaľ ste si už vybrali miesto pre bazén, zastrčte tyčku alebo kolík do prostriedku priestoru. Od stredu odmerajte na povrchu dĺžku A a na konci dĺžky uviažte značiace drievko, štetec s farbou alebo lievik s múkou. Pomocou povrazu vyznačte obvod bazéna.

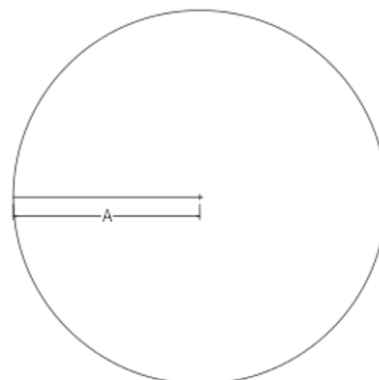


Pre bazén 478 cm = bod A 251,5 cm

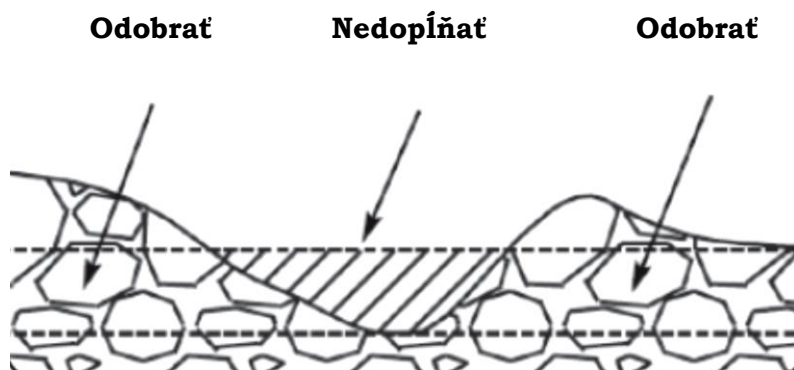
Pre bazén 508 cm = bod A 266,7 cm

Pre bazén 569 cm = bod A 297,1 cm

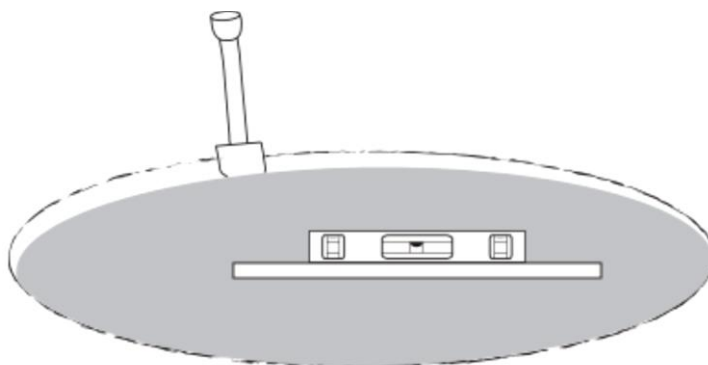
2. Vyčistite plochu na výstavbu. Odstráňte trávu, kamene a ostatné predmety vo vyznačenej ploche. Odstráňte predmet v strede priestoru a tiež všetky ostatné pomôcky.
3. Vyrovnajte plochu.



Vyhľadajte najhlbšie miesto priestoru. Všetku okolitú plochu vyrovnajte odkopaním alebo zhrnutím zeminy do úrovně najnižšieho bodu. Vždy je lepšie odstrániť materiál tvoriaci nerovnosti ako zarovnávať priehlbiny zasypávaním. Zaisťte tak lepšiu pevnosť podkladu. V okamžiku, keď je celá plocha vyrovnaná a prebytočná zemina odstránená, môžete zasypať do roviny všetky malé priehlbiny (rozmelenou hlinou alebo preosiatym pieskom). Vždy spevňujte a dorovnáajte miesto až na koniec.



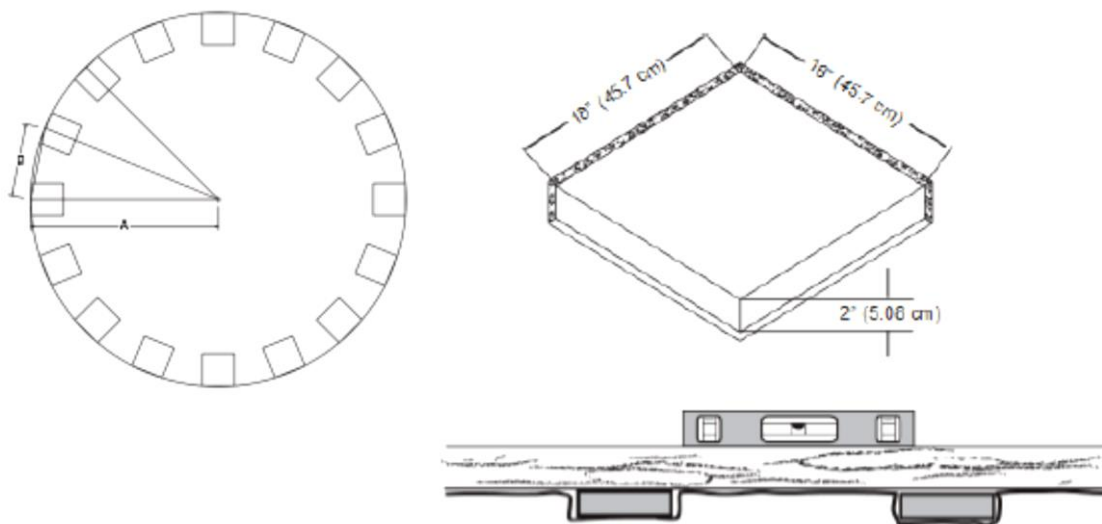
Použite dlhé murárske pravítko (hliníkové alebo drevené) a vodováhu. Miesto postupne vyrovnajte a dané vyrovnané miesto vždy skontrolujte pomocou pravítka a vodováhy.



4. Pokryte pripravenú plochu približne 1 cm piesku alebo kúpte záhradnú dlažbu. Preskúšajte opäť rovnosť plochy. Plocha musí byť úplne rovná, aby mohlo dôjsť k správnej výstavbe bazéna.
5. Položenie na dlaždice určené pre bazény a záhradu.
Odporúčané kusy sú pre bazény vo veľkosti 477,5 cm, približne 16 ks. Pre bazény 508 cm 18 ks, a bazény o veľkosti 570 cm taktiež 18 ks.
Rozmery jednotlivých dlaždíc majú mať rozmery aspoň 45,72 * 45,72 * 5,08 cm.

Rozmery bazéna:

- 478 cm = bod A 251,5 cm, bod B 104,1 cm (rozpätie medzi dlaždicami)
- 508 cm = bod A 266,7 cm, bod B 104,1 cm (rozpätie medzi dlaždicami)
- 569 cm = bod A 297,1 cm, bod B 104,1 cm (rozpätie medzi dlaždicami)



Tento bazén sa tiež ponúka s Intex Krystal Clear filtračnou pumpou. Otvorte opatrne kartónové balenie, v ktorom je fólia bazénu a príslušenstvo. Približná doba výstavby je 120 min.

1. Príprava fólie bazéna

Otvorte balenie s fóliou bazéna. Balenie uchovajte, tak aby ste ho mohli v prípade potreby opäť použiť. Chráňte pred vonkajšími vplyvmi počasia.

Vyberte podložku bazéna a rozprestrite ju na pripravený priestor. Ďalej vyberte plášť bazéna a rozprestrite ho na podložke. Vypúšťací ventil musí byť smerom k miestu, kam sa bude vypúšťať voda (odpad). Roztvorte plášť tak, aby sa ohrial na slnku a aby potom bola jednoduchšia inštalácia vodorovných nosníkov do otvoru v plášti. Dôležité: Bazénom nešúchajte po zemi. Môže prísť k jeho pretrhnutiu alebo k inému poškodeniu.

Uistite sa, či časť s dvoma prípojkami na hadici smeruje ku zdroju el. prúdu. Zostavený bazén musí byť v dosahu elektrickej zásuvky pre prípadné zapojenie filtračného zariadenia.

2. Zostavenie rámu bazéna

K bazénu sú dodávané dve veľkosti rúrok - nohy bazéna a vodorovné nosníky.

Rúrky s väčším priemerom sú vodorovné nosníky, ktoré sa zasúvajú do otvoru v plášti na vrchu bazéna. Rúrky s menším priemerom sú zvislé nohy bazéna. Ako nosníky, tak i nohy bazéna pasujú do spojok v tvare „T“.

Vodorovné nosníky začnite zasúvať do otvorov v plášti z akéhokoľvek miesta, ale vždy jedným smerom. Ako náhle je nosník na svojom mieste, vezmite jednu zo spojok v tvare „T“ a prestrčením istiaceho kolíka skrz tesnenie ich spojte s jednou stranou vodorovného nosníka. Tento postup opakujte stále dokola, pokiaľ nie sú spojené všetky vodorovné nosníky a spojky v tvare „T“.

Kompletizácia posledného spoja môže byť zložitá. Možno si ju zjednodušiť tak, že súčasne zdvihnete konce oboch dielov cca o 5 cm do výšky, vložíte nosník do spojky a oba diely začnete opäť dávať dolu. Nosník potom vkĺzne do spojky. Pred kompletizáciou bazénových nôh sa uistite, že je posledný nosník dobre pripevnený. Ďalej zasúňte nohy bazéna do oka v obvodovom páse, ktorý je umiestnený v strede bazénového plášťa.



Spodok nohy musí byť za bielym obvodovým povrazom (9) blízko dna bazénu. Opatrne zasunúť nohu do oka v páse a koniec nohy umiestniť za obvodový povraz. Potom nasunúť vrchnú časť nohy do spodnej časti spojky v tvare „T“, tak, aby sa prekryvali diery a istiaci kolík s pružinou. Na koniec nohy nasadíte základňu nohy (6).

Uchopte bazén za vodorovné nosníky na 2-3 miestach a „zatraste“ s ním, aby ste preverili, či sú v sebe dobre zasunuté všetky spojky, nohy a nosníky. Všetky istiace kolíky zatlačte smerom dole cez diery, aby ste sa uistili, že sú správne umiestnené.

Jemne zatiahnite za spodnú časť nohy smerom od bazéna, aby ste sa uistili, že je noha za obvodovým povrazom. Noha by mala byť vo zvislej pozícii a musí byť na strede dlaždice.

Nainštalujte matice, ploché tesnenia a priechody so sitkom na otvory v plášti bazéna.

Predtým, ako začnete bazén napúšťať vodou sa uistite, či je výpustný ventil vnútri bazéna uzavretý a či je veko výpustného ventilu zvonka bazéna dobre utiahnuté. Bazén napuňte cca do výšky 5 cm vodou a skontrolujte, či nie je výrazný rozdiel v sklone dna bazéna.

3. Naplnenie bazéna

Prečítajte si najprv návod na použitie príslušného filtračného zariadenia, inštalujte sitko s otočným tesnením, ďalej gumové tesnenia a otočné hlavice. Použite zátky ventilu a spojte s prípojkami vnútri bazéna, tak aby nemohla voda pri naplnení vytečť.

Predtým ako začnete bazén naplňovať, presvedčte sa, že sú všetky uzávery na svojom mieste. Nenaplňajte bazén ale viac ako 2-3 cm.

Dôležité: Pokiaľ voda v bazéne steká na jednu stranu, je bazén pravdepodobne zle postavený. V tomto prípade, musíte bazén vypustiť a podklad bazéna zrovnať.

Potom začnite s tým, že zvyšok plachty vnútri bazéna narovnajete a rozprestríte ku konštrukcii bazéna. Po naplnení smie voda dosahovať iba tesne pod okrajnú hornú obruč bazénu. Pokiaľ je bazén naplnený vodou a je isté, že je správne skonštruovaný a rovno postavený, môžete začať s konštrukciou príslušenstva.

a) Inštalácia hornej obruče

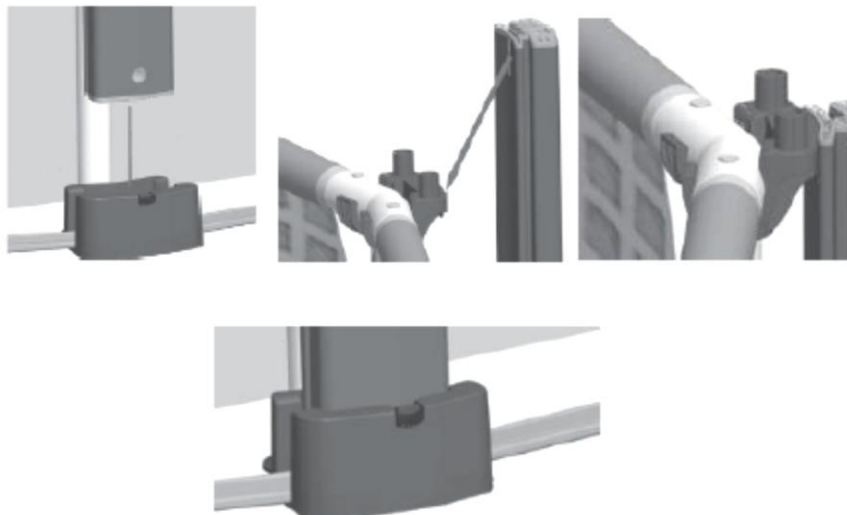
Pripevnite držadlá zospodu na „T“ spojenie. Uistite sa, že sú dva výstupky spojky obrátené smerom nahor. Opakovane sa uistite, že sú všetky časti pevne spojené.

b) Inštalácia dolných koľají a nosníka

Spodný kryt nosníka položíme na zem a zrovnaný so základňou nôh. Uistite sa, že otvor so závitom na spodnom kryte nosníka smeruje smerom von. Umiestnite všetky spodné kryty na určené miesta. Spodnú vodiacu lištu s dvomi spodnými krytmi nosníka na každom boku. So spájaním začnite kdekoľvek, ale potom pokračujte stále jedným smerom. Uistite sa, že diery predvrtané v spodnej vodiacej lište sú zaháknuté na výstupkoch spodnej krytky nosníka. Postupujte takto stále po obvode bazénu, dokiaľ nie sú všetky spodné vodiace lišty a všetky spodné krytky nosníka spojené. Nastavte vzdialenosť spodného krytu nosníka od základne nohy odhadom – predpokladajte, že zvislý nosník bude vo zvislej polohe, ako náhle bude nainštalovaný.

c) Inštalácia zvislého nosníka

Odstráňte kartónové vložky z oboch držiakov každého zvislého nosníka. Vložte zvislý nosník do spodnej krytky nosníka. Zvislý nosník ľahko nadvihnite, aby otvor vo vrchnej časti zvislého nosníka zapadol do drážky na vrchnej konzole. Zatlačte smerom dolu, aby ste sa uistili, že je zvislý nosník pevne spojený s vrchnou konzolou a zároveň vložený do spodnej krytky nosníka.



d) Konštrukcia stien

Počet stien závisí na typu a veľkosti bazéna. Existujú dva typy stien, u ktorých sa musí pri výstavbe zbystríť pozornosť. 1. Stena, na ktorej sú otvory pre napustenie a vypustenie bazéna. 2. Stena, na ktorej sú zobrazené výstražné informácie, ktoré musia byť viditeľné pre užívateľov bazéna. Tieto dve steny sú extra zabalené.

Postavenie stien z výpustnými otvormi

Umiestnite stenu s otvormi zvonku bazénového pláštia na miesto, kde sú otvory na vstup a výstup hadíc do bazéna. Panely vyberte z obalu. Najprv zasunúte dvojitý bočný panel s jedným otvorom po zvislých nosníkoch dolu na zvislú hranu spodnej vodiacej lišty. Inštalujte panely v číselnom poradí odspodu nahor. Drážka každého panela musí byť úplne vložená na výstupok predchádzajúceho panela. Potlač panelu musí smerovať von. Ďalej zasunúte dvojitý panel s 2 otvormi po zvislých nosníkoch a nasadíte ho na výstupok bočného panela. V smere hodinových ručičiek naskrutkujte konektory na plunžrový ventil na priechodky závitom, ktoré boli na bazén už nainštalované pri zostavovaní bazéna. V smere chodu hodinových ručičiek naskrutkujte plunžrové ventily na konektory. Uzatvorte plunžrové ventily – je nutné stlačiť držiak smerom dolu a otočiť ním v smere chodu hodinových ručičiek. Teraz môžete dopustiť vodu maximálne do úrovne pod výrezy v plášti bazéna.

Bočný panel s varovaním umiestnite tak, aby si užívatelia bazéna mohli uvedené varovania prečítať pred použitím bazéna. Vybaľte bočný panel z obalu a najprv zasunúte bočný panel po zvislých nosníkoch dole na zvislú hranu spodnej vodiacej lišty. Inštalujte panely v číselnom poradí odspodu nahor. Drážka každého panela musí byť úplne vložená na výstupok predchádzajúceho panela. Potlač na bočných paneloch musí smerovať von.,

e) Inštalácia bočných panelov

U bazénov s výškou 124 cm nainštalujete zvyšok bočných panelov použitím ôsmich kusov bočných panelov a na každú sekciu. Panely inštalujte po jednom kuse zdola nahor. Drážka prvého panela musí byť úplne vložená na zvislú hranu spodnej vodiacej lišty, drážka ostatných panelov musí byť úplne vložená na výstupok predchádzajúceho panela.

f) Inštalácia vrchného panela

Nainštalujte vrchný panel (15) na vršok bočného panelu tak, aby boli otvory na jeho oboch stranách a zrovnané s výstupkami na vrchnej konzole(16). Uistite sa, že drážka, ktorá je pod vrchným panelom pevne pasuje na výstupok vrchného panelu (15). Opakujte tento postup pokiaľ nie sú všetky vrchné panely prichytené k vrchným konzolám a bočným panelom. POZNÁMKA: Štyri kusy vrchných panelov majú potlač s varovaním. Nainštalujte tieto štyri vrchné panely tak, aby neboli vedľa seba.

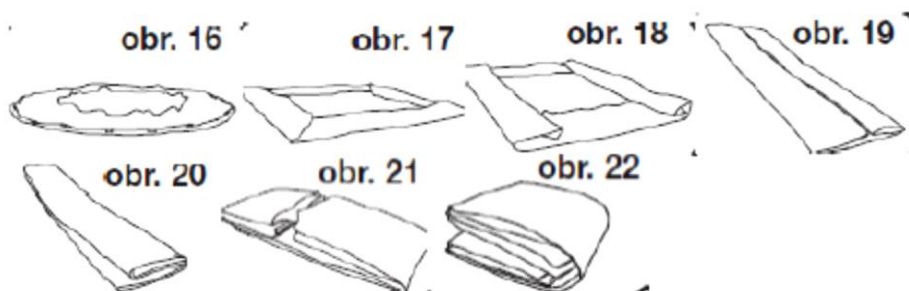
g) Inštalácia vrchnej konzoly

Nainštalujte vrchnú krytku nosníka (14) na miesto styku dvoch vrchných panelov. Výstupok vrchnej krytky nosníka zasuniete do drážky na vrchnú časť zvislého nosníka. Otvory na vrchnej krytke nosníka zarovnajte s výstupkami na vrchnej konzole. Do každého výstupku so závitmi vložte a naskrutkujte skrutku (13) pomocou priloženého kľúča na skrutky (30). Do hlavy skrutky potom vložte tesniacu zásepku (12). Opakujte tento postup pokiaľ nie sú všetky vrchné krytky nosníka pripevnené k vrchným konzolám a k zvislým nosníkom.

4. Demontáž bazéna

Presvedčte sa, že je pevne zatlačená vypúšťacia zátka a na vnútornej strane vypúšťacieho otvoru na dne bazéna.

- Odskrutkujte veko z vypúšťacieho otvoru na vonkajšej strane bazénovej steny.
- Naskrutkujte prechodový kus s nátrubkom pre nasunutie záhradnej hadice.
- Nasuňte na nátrubok prechodového kusu koniec hadice.
- Druhý koniec hadice položte do miesta, kam môže byť voda bezpečne vypustená.
- Vytiahnite a odklopte zátku, ktorá je zasunutá do vypúšťacieho otvoru zvnútra bazéna. Voda začne vytekať.
- Po vypustení zazátkujte vypúšťací otvor zvnútra bazénu. Stiahnite hadicu z nátrubku prechodového kusu a prechodový kus odskrutkujte a uskladnite ho.
- Na výtokový otvor z vonkajšej strany bazéna naskrutkujte späť veko.
- Pre rozoberanie bazéna použite pokyny pre zostavenie, ale v opačnom poradí. Odstráňte všetky inštalčné súčasti.
- Zaistite, aby bazén a všetky jeho súčasti boli pred zložením úplne suché. Nechajte ich vyschnúť na slnku (viď. obr.16). Posypte bazén kozmetickým púdom, aby sa steny nelepili k sebe. Púder taktiež absorbuje všetku vodu, ktorá sa na stenách zostala.
- Očistite vnútorné strany bazéna čistou vodou, aby pri uskladnení nedošlo k poškodeniu pláštá chemickými prostriedkami.
- Zložte bazén do tvaru štvorca. Začnite na jednej strane, na dvakrát ohnite jednu šestinú pláštá bazéna do jej vnútornej strany. Rovnako postupujeme na druhej strane (viď obr. 17 a 18).
- Potom, čo takto vytvoríte dve protiľahlé zložené strany, jednoducho preložte jednu cez druhú tak, ako keď sa zatvára kniha (viď. obr.19 a 20).
- Zložte dva dlhé konce do stredu (viď. obr. 21)
- Prehnite jeden dlhý koniec cez druhý a plášť bazéna stlačte (viď. obr. 22).
- Plášť bazéna a príslušenstvo skladujte na suchom a vetranom mieste s teplotou medzi 5-30°C, mimo dosah hlodavcov.
- Presvedčte sa, že bazénová fólia je úplne suchá prv ako ju dlhodobo uskladníte.



Dôležité: Bazén nie je odolný voči mrazom a preto odporúčame, aby bol dodržaný postup pre jeho uskladnenie cez zimu.

ZAZIMOVANIE

Na zimné obdobie môžete Váš bazén ľahko vypustiť a uskladniť na bezpečnom mieste. Mnoho ľudí sa však rozhodne ponechať bazén zostavený celý rok. V oblastiach, kde sa vyskytujú teploty pod bodom mrazu je veľké riziko poškodenia bazéna. Preto odporúčame bazén vypustiť, demontovať a uskladniť ho na bezpečné miesto.

5. Záručné podmienky

- Bazén a filtračné zariadenie bolo vyrobené z materiálov najvyššej kvality a vysokej kvality prevedenia. Všetky súčiastky boli skontrolované a konštatované neškodnými. Záruka platí po dobu dvoch rokov od dátumu nákupu. Uschovajte všetky doklady o nákupe spoločne s návodom. Doklad o nákupe bude požadovaný pri uplatňovaní záručných nárokov.
- Reklamácia tovaru sa riadi právnym poriadkom SR.
- Záruka sa vzťahuje na všetky chyby spôsobené chybou vo výrobe alebo chybou materiálu ovplyvňujúcu tesnosť a nepriepustnosť bazéna, jeho nafukovacieho prstenca a filtračného zariadenia.
- Kupujúci bezodkladne po zakúpení bazéna skontroluje či nie je porušený transportný obal alebo poškodený bazén vrátane filtrácie či inak znehodnotený a o tejto skutočnosti okamžite informuje predajcu.
- Kupujúci bazén vrátane filtrácie po zakúpení uvedie do prevádzky.
- Ak vykazuje bazén vrátane filtrácie po zakúpení zjavné poškodenie, ktoré sa prejaví ihneď po sprevádzkovaní, a pre ktoré zariadenie nie je možné používať, je kupujúci povinný tovar reklamovať v mieste nákupu.
- Pri zistení chyby na jednotlivých častiach bazéna (bazén, filtračné zariadenie, schodíky atď.) reklamujte iba chybnú časť s viditeľne označeným miestom poškodenia.

ZÁRUKA SA NEVZŤAHUJE NA:

- Opatrenie v dôsledku nesprávnej inštalácie alebo nesprávneho používania, príp. nesprávneho uskladnenia.
- Bežné opotrebenie zariadenia odpovedajúce charakteru a dobe jeho užívania, škody spôsobené mechanickým poškodením, škody spôsobené vplyvom živelných síl.
- Chyby vzniknuté v dôsledku použitia neštandardných prostriedkov pre chemickú údržbu bazénovej vody a nevhodných čistiacich pomôcok, prirodzené starnutie a blednutie fólie bazéna v dôsledku používania chemických prostriedkov k ošetrovaniu bazénovej vody, alebo vplyvom slnečného žiarenia.
- Na deformácie vzniknuté s nestabilným alebo neupraveným podlažím.
- Neoprávnený zásah do filtračného zariadenia, alebo jeho poškodenie zanesenou vložkou filtra, upchanie prírodného sitka a škody spôsobené vodou. Náklady spojené so stratou vody nie sú taktiež predmetom záruky.

Odpovede na otázky týkajúce sa služieb zákazníkom alebo objednávok náhradných dielov získate v príslušnom zastúpení alebo na adrese www.intexdevelopment.com. Tam nájdete aj odpovede na časté otázky.